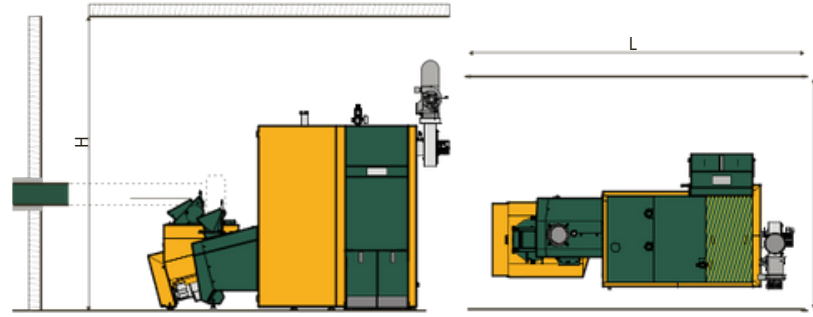


Platsbehov i pannrummet

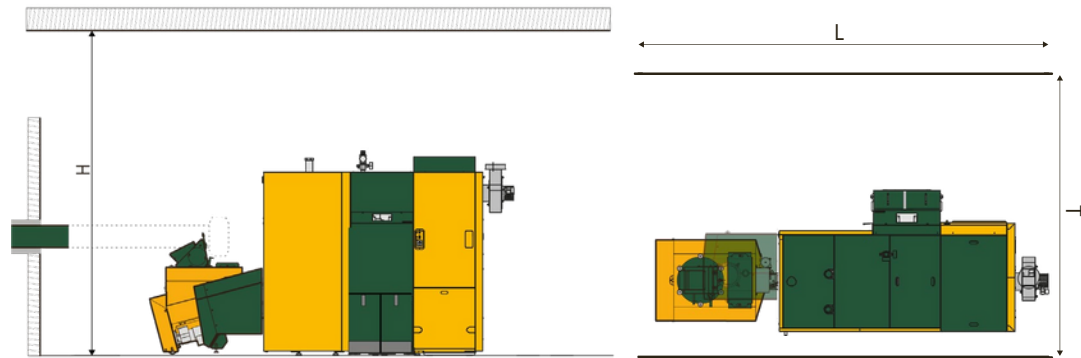
KWB Multifire



Installationsmått KWB Multifire	20 – 50 kW	60 – 80 kW	100 – 120 kW
Minsta takhöjd (H)	198	200	206
Minsta rumslängd (L)	254	275	287
Minsta rumsdjup (T)	176	186	186

Mått i cm

KWB Multifire med partikelfilter



Installationsmått KWB Multifire med partikelfilter	20 – 50 kW	60 – 80 kW	100 – 120 kW
Minsta takhöjd (H)	198	200	206
Minsta rumslängd (L)	295	331	342
Minsta rumsdjup (T)	176	186	186

Mått i cm

Video:
Så här fungerar
KWB Multifire



Webb:
Läs mer



Tekniska data (flissystem)

MF2 D/ZI MF2 E D/ZI	Enhet	20	30	30.1	30.2	40	45	50	60	65	70	80	100	108	120
Nominell effekt	kW	20	30	33	40	45	50	60	65	70	80	99/100/101	108	120	
Dellast	kW	6,0	9,0	9,8	12,0	13,5	14,9	18,0	19,5	20,9	24,0	30,0	32,4	36,0	
Pannans verkningsgrad vid nominell effekt	%	94,8	95,1	95,2	95,4	95,3	95,3	95,2	95,1	95,0	94,9	95,3	95,5	95,7	
Pannans verkningsgrad vid dellast	%	92,4	93,5	93,8	94,6	94,6	94,5	94,5	94,4	94,4	94,3	95,0	95,2	95,6	
EU energimärkning		A+													
Rökgassida (för skorstensberäkning)	mm														
Anslutningshöjd, rökrör	mm														
Rökrördiameter	mm	>1395	>1395	>1395	>1395	>1395	>1395	>1445	>1445	>1445	>1445	>1445	>1445	>1445	>1445
Skorstensdiameter (riktvärde)	mm	150	150	150	150	150	150	180	180	180	180	200	200	200	200
Elsystem		180	180	180	180	180	180	200	200	200	200	220	220	220	220
Anslutning: CEE 5-polig 400 VAC		0													
		50 Hz													
Anslutningseffekt MF2 D: P16S/P31S inkl. transportsystem	W	1769	1769	1769	1769	1769	1769	1827	1827	1827	1827	1827	1827	1827	1827
Anslutningseffekt MF2 ZI inkl. transportsystem	W	-	-	-	-	-	-	2207	2207	2207	2207	2207	2207	2207	2207
1) Ritningskontroll 2) Typvariant	W	1655	1655	1655	1655	1655	1655	1713	1713	1713	1713	1713	1713	1713	1713

Ritningskontroll 2) Typvariant



KWB Multifire

- Flexibelt bränsleval tack vare unikt KWB bandroster
- Mycket ren förbränning och ekonomisk drift
- Högre bekvämlighet med delad asklåda



KWB delbart/
bärbart system

Pellets-/flissystem
20 – 120 kW

CLEAN EFFICIENCY 2.0

Detaljerad information om KWB Multifire pellets-/flissystem

Inget rengöringsarbete

tack vare ett självrengörande system under pågående drift. (Inget krävande underhåll mellanserviceintervallerna.)

Låga utsläpp

tack vare optimal rökgasledning och hög förbränningstemperatur i den flödesoptimerade brännkammaren av kiselkarbid.

Störningsfri och säker drift

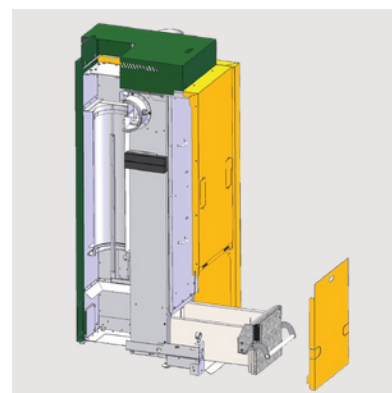
tack vare robust cellsluss med stor singelkammare. Cellslussen fungerar som bakbrandsskydd, doserar bränslet samt maximerar pannans driftsäkerhet. Cellslussen för standardflis, P16S, är 16 cm djup och den valbara cellslussen för grovt flis, P31S, är 25 cm djup (finns för 60 – 120 kW).

Kan kombineras med mellanbehållare (tillval)



Mellanbehållare (tillval)

KWB Multifire kan utrustas med en valfri 175 liters mellanbehållare som valfritt fylls med flis från förrådet. Detta innebär att transportsystemet inte behöver starta lika ofta, vilket resulterar i mindre buller och lägre strömförbrukning. Vid behov kan mellanbehållaren även fyllas manuellt.



KWB partikelfilter (tillval)

KWB partikelfiltret finns som tillval och fungerar genom elektrostatisk avskiljning för att separera partiklar. Partiklarna som filtreras samlas i en rymlig asklåda som lätt och bekvämt töms från pannans framsida. Om den valbara bypassluckan är installerad, sker rengöringen kontinuerligt utan att pannan behöver stängas av.

KWB bandroster

utgör själva hjärtat i pannan och består av höglegerade och självrengörande rosterkomponenter gjorda av gjutjärn. Det robusta rostret har en kontinuerlig drift som automatiskt anpassar sig efter bränslets kvalitet och egenskaper. Detta säkerställer att askan töms kontinuerligt och möjliggör en oavbruten drift 24/7. Förbränningen är högeffektiv och resultatet är en maximalt ren aska, utan något oförbränt material.

Enkel installation

tack vare att returflödestemperaturökning är integrerad. Detta säkerställer att det alltid är varm retur till pannan utan behov av extern tankstyrning.

Enkel och flexibel manövrering

Styrsystemet KWB Comfort 4 handhas via en färgpek-skärm eller med hjälp av ett scrollhjul. Styrningen är lättanvänd och på skärmen visas driftsinformation och en påminnelse att tömma asklådan. KWB ComfortOnline-plattformen låter dig även styra pannan på distans.

Bekväm asktömning

tack vare två asklådor med integrerad nivåövervakning för ökad komfort. Asklådanas volym är 32 liter vardera. Som ett tillval finns även asklådor med kapacitet på 120 alternativt 240 liter.

Bränsleigenkänningsprogram

möjliggör optimal drift även vid varierande bränslekvalitet och säkerställer en stabil och störningsfri glödbädd med KWB bandroster.

